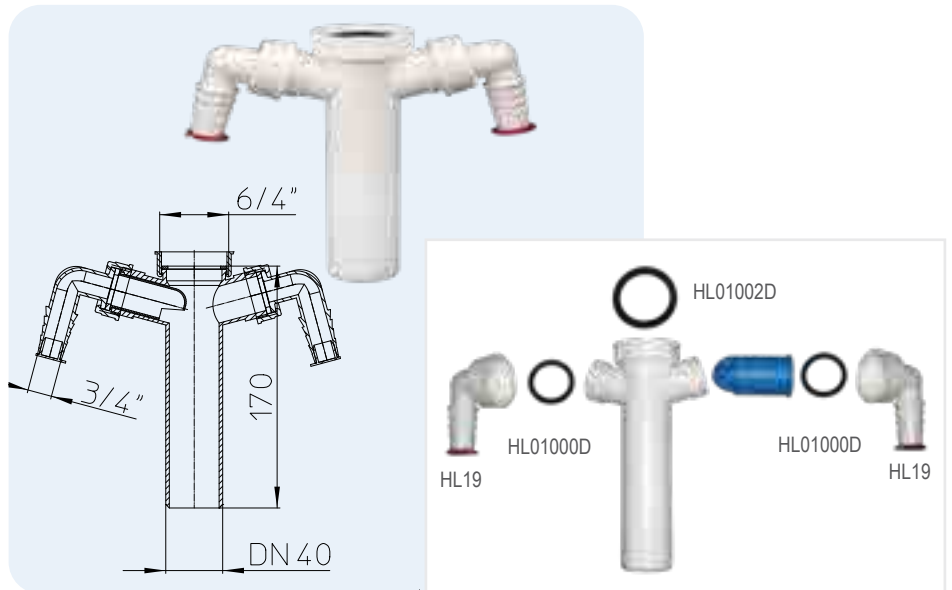


HL13-2/40 Патрубок DN 40x6/4" с двумя штуцерами для посудомоечной или стиральной машины

Данные

Материал	ПП
Соединение	6/4" накидная гайка
Выпуск	DN40
Норма	EN 274
Рекомендуется для	подключения 2-ух шлангов от стиральной или посудомоечной машины к сифону
Дополнительная информация	обратный клапан предотвращает попадание загрязненной воды в стиральную машину



Артикул
13-2/40

Размер
DN40 x 6/4"

Вес
100 г

Штрих-код
+132409

шт. в упаковке
10

HL13G Патрубок для сифона

Данные

Материал	ПП
Соединение	HL13G/30: 5/4" накидная гайка HL13G/40: 6/4" накидная гайка HL 13G/50: 6/4" накидная гайка
Выпуск	HL13G/30: DN32 HL13G/40: DN40 HL13G/50: DN50
Норма	EN 274
Рекомендуется для	сифонов кухонных моек
Дополнительная информация	универсальное применение



Артикул
13G/30
13G/40
13G/50

Размер
DN32 x 5/4"
DN40 x 6/4"
DN50 x 6/4"

Вес
70 г
80 г
85 г

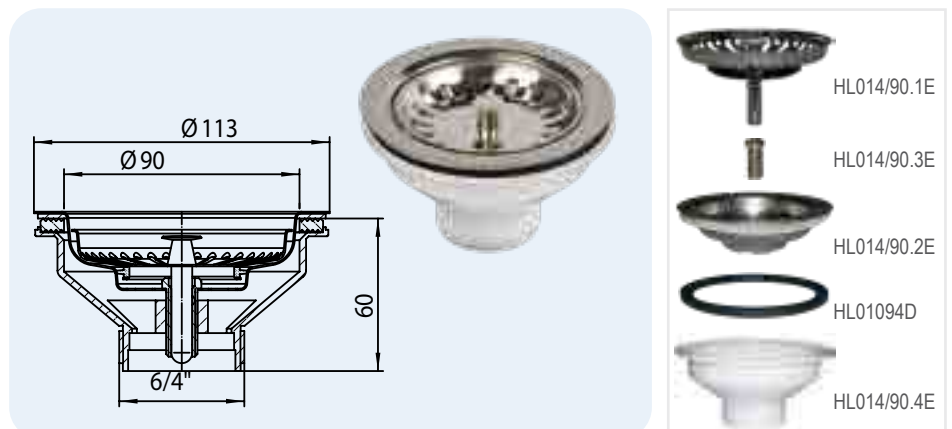
Штрих-код
+111336
+111343
+111398

шт. в упаковке
10
10
10

HL14/90 Выпуск для кухонных моек

Данные

Материал	ПП/нержавеющая сталь
Выпуск	наружная резьба 6/4"
Норма	EN 274
Рекомендуется для	моек с отверстием 90 мм (3")
Дополнительная информация	с сеткой-пробкой Ø 113 мм из нержавеющей стали HL014/90.3E Винт для моек с толщиной стенки до 25 мм (входит в комплект). Дополнительно: HL014/90.5E Винт для моек с толщиной стенки до 65 мм (ЗАКАЗЫВАЕТСЯ ОТДЕЛЬНО).



Артикул
14/90

Размер
6/4"

Вес
187 г

Штрих-код
+026289

шт. в упаковке
1